

# SIL-B

رله حفاظتی اضافه جریان و خطای زمین جهت توزیع ثانویه



## ویژگی های اصلی

- توابع حفاظتی : 50P (2), 50N/G (2), 67P (2), 67N (2), 46, 59P (2)
- 59N (2), 27P (2), 32 (4), 79, 50BF, 52, 49, 49T, 86, 68, 81U/O (4)
- Cold load pick-up and IRIG-B , 37(2) ,25
- دارای رنج تغذیه (110-230Vac /90-300Vdc and 24-48Vdc)
- با ترانسفورمر جریان استاندارد با نسبت تبدیل ۱/۱ یا ۱/۵
- دارای ۳ ورودی ولتاژ مجزا برای هر فاز و یک ورودی ولتاژ برای سنکرون چک
- مجهز به ساعت Real Time Clock برای به روز نگه داشتن ساعت و تاریخ بعد از قطع شدن شبکه و بی برقی
- دارای پروتکل های ارتباطی :

ModBus -

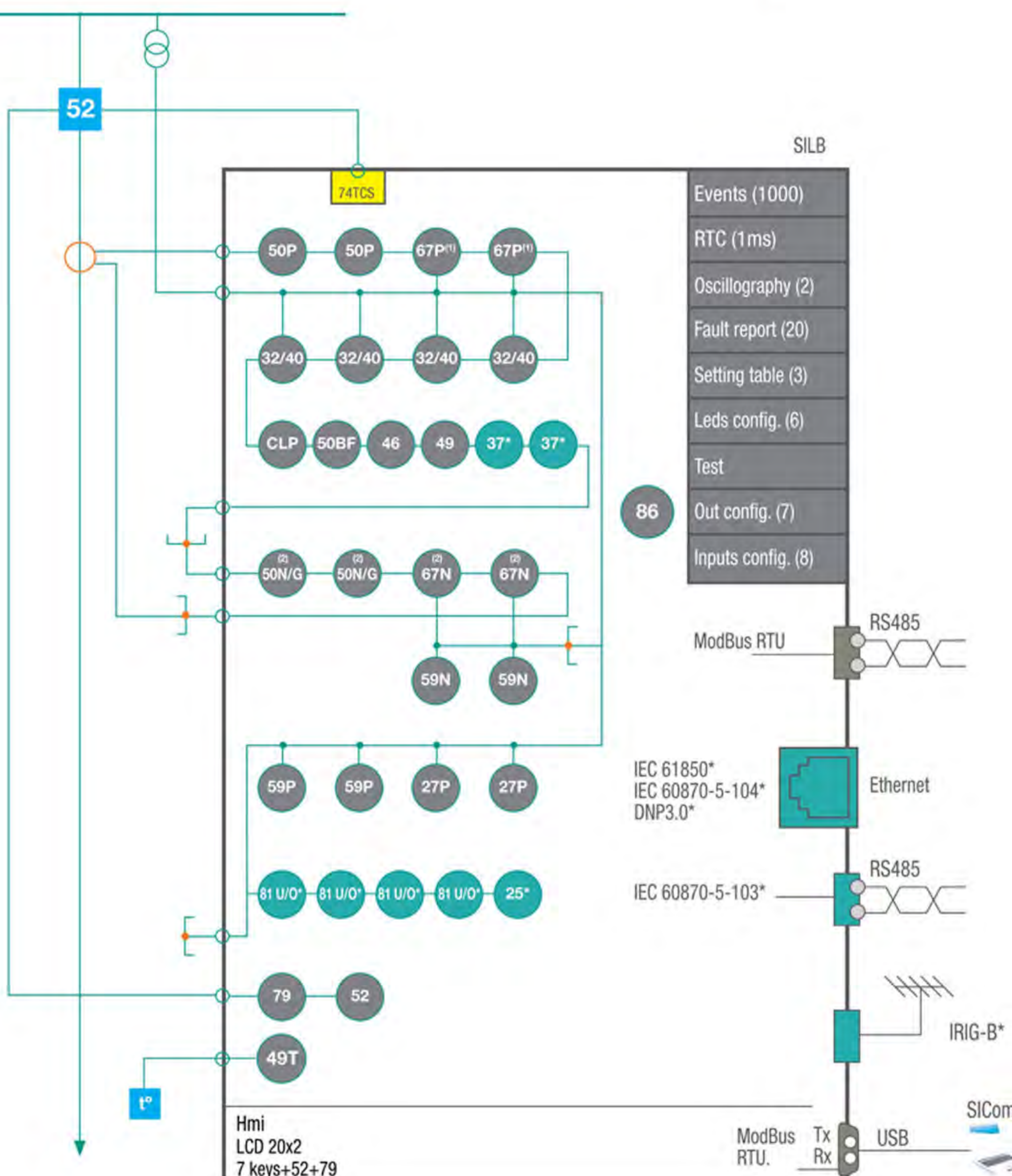
DNP3.0 -

IEC60870-5-103 -

IEC60870-5-104 -

IEC61850 -

## دیاگرام توابع حفاظتی



\*optional

67P<sup>(1)</sup> 67P → 50/51P

67N<sup>(2)</sup> 67N → 50/51 N/G

- ۸ ورودی و ۷ خروجی قابل تنظیم

- قابلیت اتصال به رایانه و شبکه SCADA از طریق پورت های

RS485 و USB

- ذخیره دو اسیلوگرافی، دارای حافظه غیر فرار با قابلیت ذخیره سازی

اطلاعات ۲۰ فالت و ۱۰۰۰ رخداد در شبکه با اطلاعات کامل

- دارای LED های قابل تعریف روی رله جهت نمایش نوع خطا

- دارای رمز عبور ۴ رقمی برای جلوگیری از تغییر در تنظیمات رله

- تغییر تنظیمات رله و برداشت اطلاعات، از طریق پانل رله و همچنین

نرم افزار SICOM

- امکان قطع و وصل بریکر و فعال - غیر فعال کردن ریکلوزر از روی

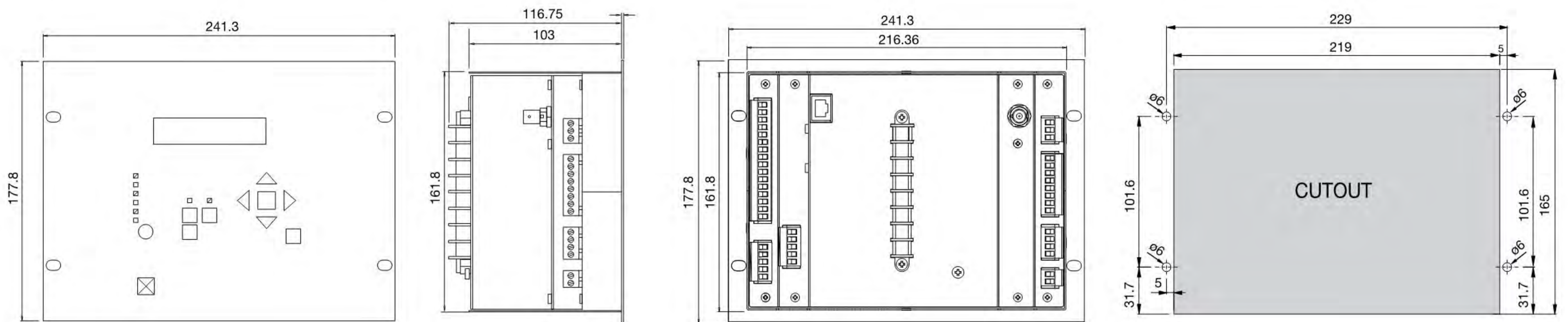
پانل رله

- سیستم عیب یابی داخلی (Self-Diagnosis) و وجود

Test Menu جهت اطمینان از عملکرد صحیح رله

- نمایش همه پاورمتر های قابل اندازه گیری خط

## ابعاد رله



## جدول انتخاب

TYPE	PHASE MEASUREMENT	NEUTRAL MEASUREMENT	NET FREQUENCY	POWER SUPPLY	ADDITIONAL FUNCTIONS	COMMUNICATIONS	INPUTS - OUTPUTS	MECHANICAL ASSEMBLY	LANGUAGE	ADAPTATION
SILB										50P(2) + 67P(2) + 50N/G(2) + 67N(2) + 46 + 59P(2) + 59N(2) + 27P(2) + 32(4) + 52 + 50BF + 79 + 74TCS + Cold Load Pickup + 49 + 86 + 49T
	1 5									1 A 5 A
		1 5								1 A 5 A
			5 6							50 Hz 60 Hz
				A B						24 - 48Vdc 90 - 300Vdc / 110 - 230Vca
					0 1 2					- + 81U/O(4) + 25 + 37(2) + 81U/O(4) + 25 + 37(2) + IRIG-B
						0 1 2 3 4 5				RS485: ModBus + IEC 60870-5-103 FOP: ModBus + IEC 60870-5-103 FOC-ST: ModBus + IEC 60870-5-103 IEC61850 + ModBus (RS485) DNP3.0 (TCP/IP) + ModBus (RS485) IEC 60870-5-104 + ModBus (RS485)
							0			7 outputs + 8 inputs
								1		Compact: 4U x 1/2 rack
									A B D	English, Spanish, French and German English, Spanish, French and Turkish English, Spanish, French and Russian
										A