

## SIL-A

رله حفاظتی اضافه جریان و خطای زمین جهت توزیع ثانویه



### ویژگی های اصلی

- توابع حفاظتی : 50P (2), 50/51P, 50N/G (2), 50/51N/G, 46
- 74TCS, 79, 50BF, 52, 49T, 86, Cold Load Pick-up
- دارای رنج تغذیه (110-230Vac / 90-300Vdc and 24-48Vdc)
- با ترانسفورمر جریان استاندارد با نسبت تبدیل ۱/۵ یا ۱/۵
- مجهز به ساعت Real Time Clock برای به روز نگه داشتن ساعت و تاریخ بعد از قطع شدن شبکه و بی برقی
- دارای پروتکل های ارتباطی :

ModBus -

DNP3.0 -

IEC60870-5-103 -

IEC60870-5-104 -

IEC61850 -

- ۸ ورودی و ۵ خروجی قابل تنظیم

- قابلیت اتصال به رایانه و شبکه SCADA از طریق پورت های

RS485 و USB

- ذخیره دو اسیلوگرافی، دارای حافظه غیر فرار با قابلیت ذخیره سازی

اطلاعات ۲۰ فالت و ۵۰۰ رخداد در شبکه با اطلاعات کامل

- دارای LED های قابل تعریف روی رله جهت نمایش نوع خطا

- دارای رمز عبور ۴ رقمی برای جلوگیری از تغییر در تنظیمات رله

- تغییر تنظیمات رله و برداشت اطلاعات، از طریق پانل رله و همچنین

نرم افزار SICOM

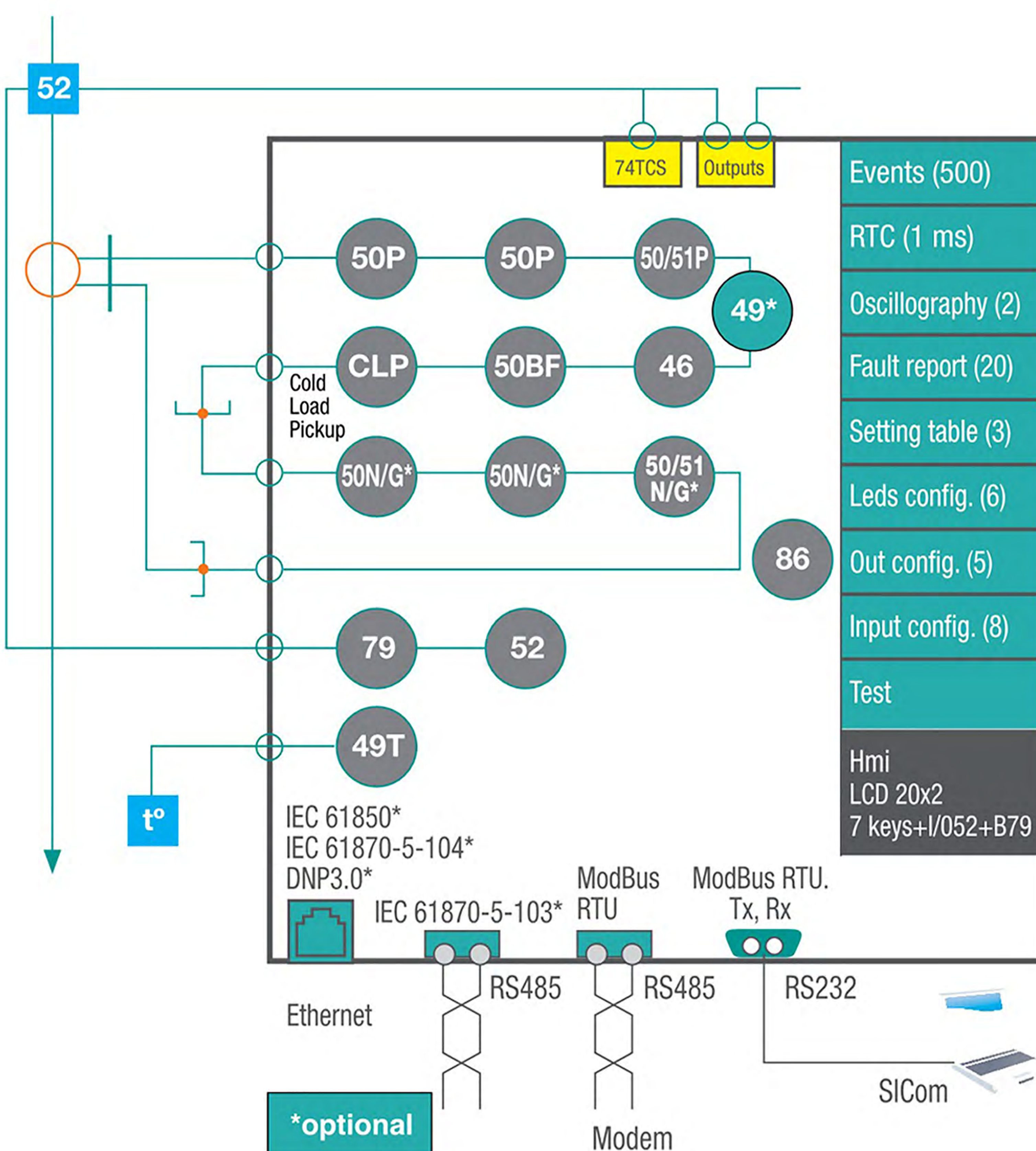
- امکان قطع و وصل بریکر و فعال - غیر فعال کردن ریکلوزر از روی

پانل رله

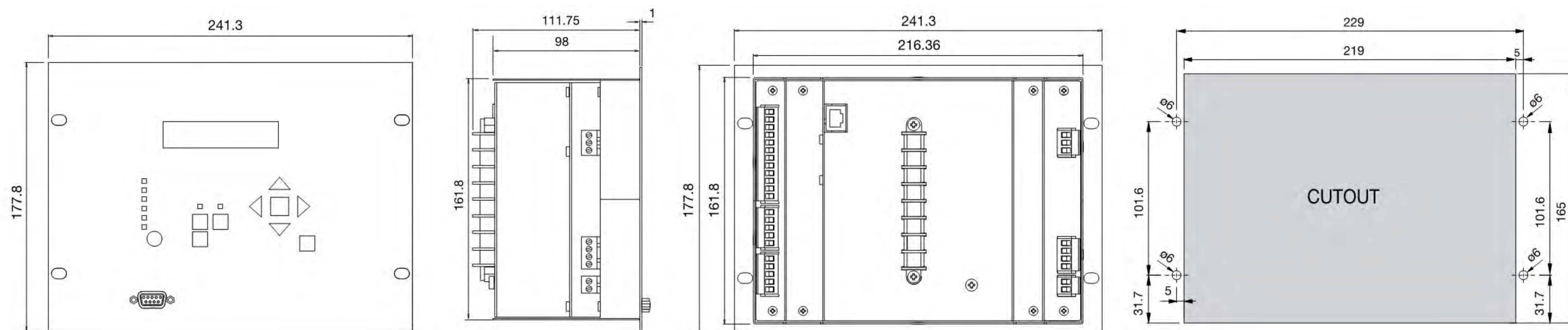
- سیستم عیب یابی داخلی (Self-Diagnosis) و وجود

Test Menu جهت اطمینان از عملکرد صحیح رله

### دیاگرام توابع حفاظتی



## ابعاد رله



## جدول انتخاب

TYPE	PHASE MEASUREMENT	NEUTRAL MEASUREMENT	NET FREQUENCY	POWER SUPPLY	ADDITIONAL FUNCTIONS	COMMUNICATIONS	INPUTS - OUTPUTS	MECHANICAL ASSEMBLY	LANGUAGE	ADAPTATION
SILA										50P(2)+50/51P+50N/G(2)* + 50/51N/G*+52+50BF+46+79 +74TCS + Cold Load Pickup + 86 + 49 T
	1 5 X									1 A 5 A LPCT
		1 5 X								1 A 5 A LPCT
			5 6							50 Hz 60 Hz
				A B						24 - 48Vdc 90 - 300Vdc / 110 - 230Vca
					0 1					- +49
						0 1 2 3 4 5				(In compact & non compact version) RS485: ModBus + IEC 60870-5-103 FOP: ModBus + IEC 60870-5-103 FOC-ST: ModBus + IEC 60870-5-103 (Only in compact version) IEC61850 + ModBus (RS485) DNP3.0 (TCP/IP) + ModBus (RS485) IEC 60870-5-104 + ModBus (RS485)
							0			5 outputs + 8 inputs
								0 1		LPCT model: 4U x 1/2 rack Compact: 4U x 1/2 rack
									A B D	English, Spanish, French and German English, Spanish, French and Turkish English, Spanish, French and Russian
									A	-