

SIA-C

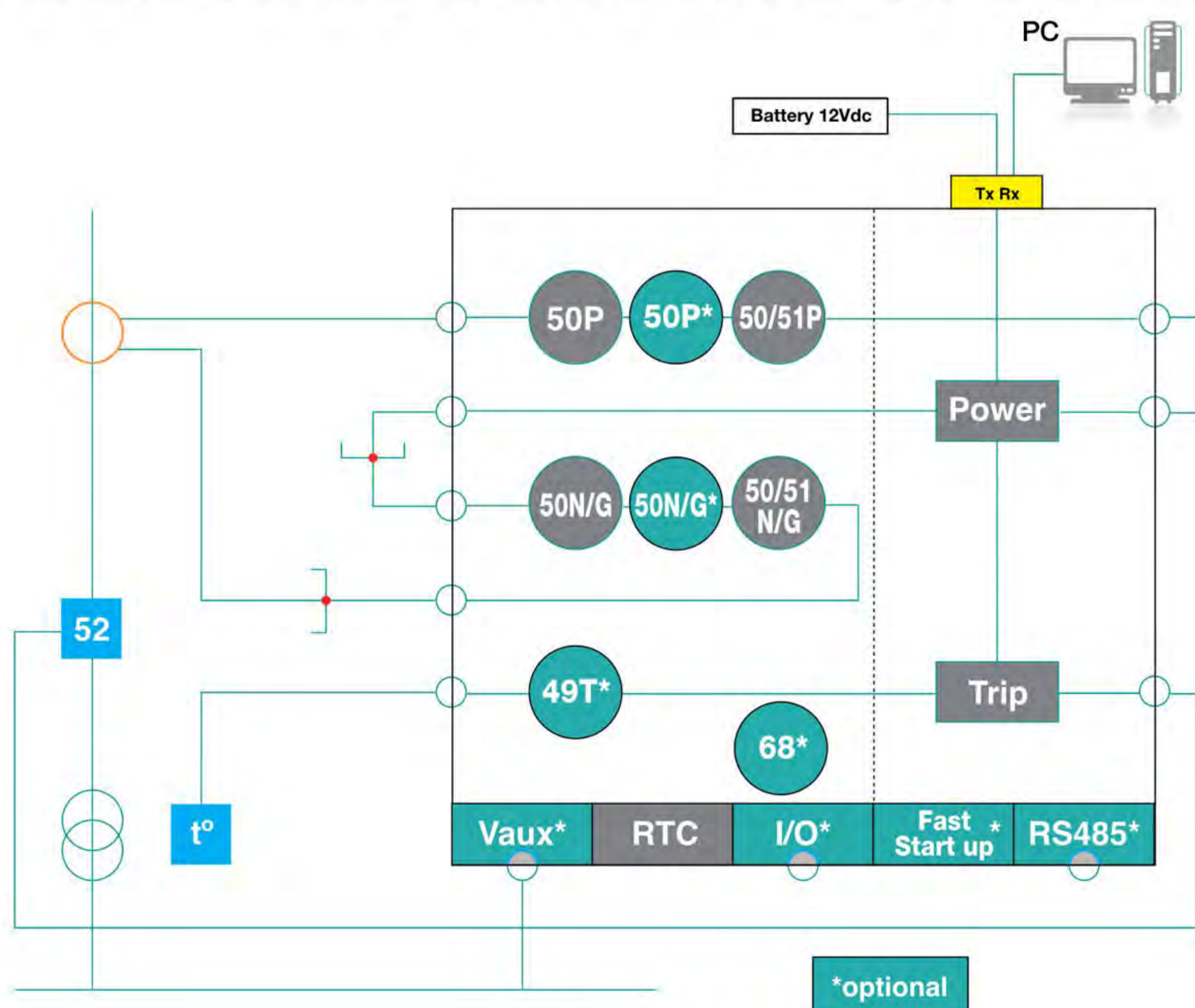
رله حفاظتی اضافه جریان و خطای زمین با ویژگی Dual Power



ویژگی های اصلی

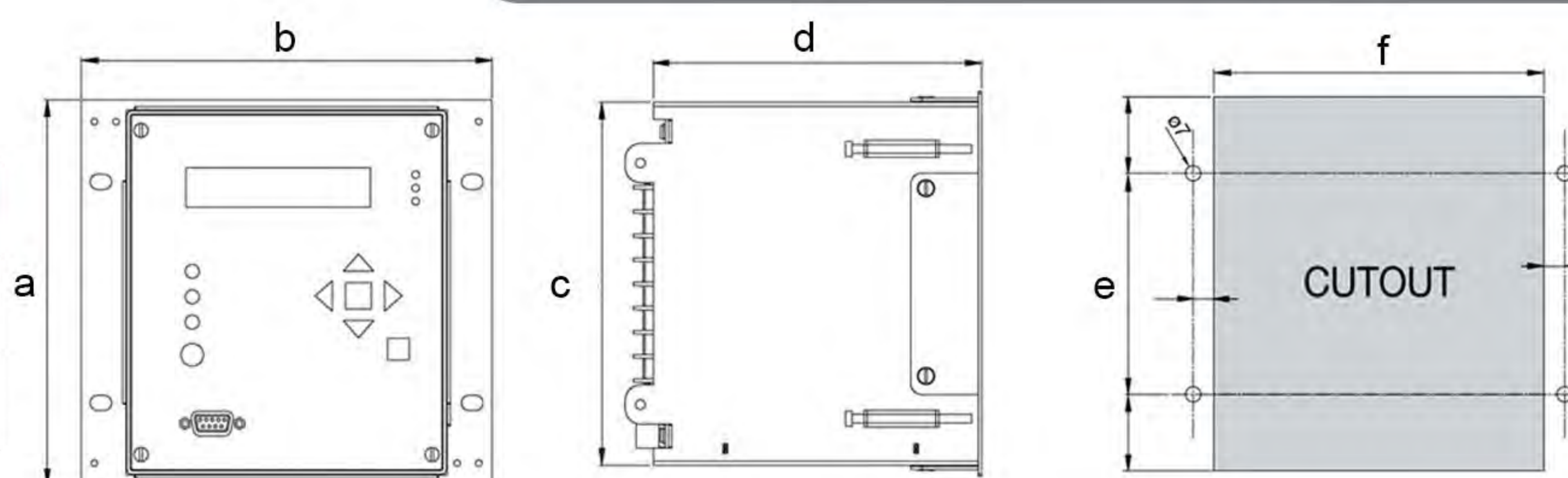
- توابع حفاظتی : 50P, 50/51P, 50N/G, 50/51N/G, 49T, 68
- با قابلیت تغذیه از طریق ترانس های جریان و تغذیه جانبی (110Vac or 230Vac or 24Vdc)
- بدون نیاز به سرویسهای تعمیر و نگهداری به علت عدم نیاز به باتری ، UPS ، شارژر و...
- قابلیت تغذیه از طریق پورت RS232 توسط باتری قلمی جهت بازیابی اطلاعات در حالت بی برقی شبکه (KITCOM)
- قابلیت اتصال به رایانه و شبکه SCADA از طریق پورت های RS232 و RS485 و دارای پروتکل ارتباطی ModBus
- قابلیت ثبت وقایع تا ۵۰۰ رخداد (Event Recorder) بر حسب تاریخ ، زمان ، میزان جریان با تفکیک فاز و ارت
- مجهز به ساعت Real Time Clock برای به روز نگه داشتن ساعت و تاریخ بعد از قطع شدن شبکه و بی برقی
- نشانگر دو حالت پایدار جهت نمایش نوع خطا در حالت بی برقی شبکه (فلگ مکانیکی)
- دارای رمز عبور ۴ رقمی برای جلوگیری از تغییر در تنظیمات رله
- ۲ ورودی و ۲ خروجی دیجیتال
- دریافت فرمان قطع از ترمومتر و رله
- با قابلیت اتصال به ترانس های جریان استاندارد با نسبت تبدیل ۱/۱ یا ۱/۵
- تغییر تنظیمات رله و برداشت اطلاعات، از طریق پانل رله و همچنین نرم افزار SICOM
- سیستم عیب یابی داخلی (Self-Diagnosis) و وجود Test Menu جهت اطمینان از عملکرد صحیح رله

دیگرام توابع حفاظتی



ابعاد رله

ابعاد	a	b	c	d	e	f
مدل عمودی	177	189	167	134/8	172	152
مدل افقی	177/8	290/3	161/8	101	165	269/5



جدول انتخاب

TYPE	PHASE MEASUREMENT	NEUTRAL MEASUREMENT	NET FREQUENCY	POWER SUPPLY	ADDITIONAL FUNCTIONS	COMMUNICATIONS	INPUTS - OUTPUTS	FAST STARTUP	LANGUAGE	MECHANICAL ASSEMBLY	ADAPTATION
SIAC											50P + 50/51P + 50N/G + 50/51N/G
	1 5										1 A 5 A
		1 5 A B									1 A 5 A 0,1 A 0,2 A
			5 6								50 Hz 60 Hz
				0 1 2 3							Self-powered Self-powered + 230 Vac Self-powered + 110 Vac Self-powered + 24 Vdc
					0 1 2 3 4						striker striker and with external trip (49T) coil coil and with external trip (49T) striker and 230 Vac adapted external trip
						0 1					Local ModBus port (RS 232). + Remote ModBus port (RS485).
							0 1 2 3				- 2 outputs to signalling 2 outputs and 2 inputs for Trip Bus (68) 2 outputs to + 1 output to Watchdog
								1 2			Non-volatile FRAM memory Non-volatile FRAM memory + Fast startup
									A B D		English, Spanish, French and German English, Spanish, French and Turkish English, Spanish, French and Russian
										A B C D E F G	Vertical, withdrawable with 3 magnetic Flags Horizontal assembly with 1 magnetic Flag Horizontal assembly with 3 magnetic Flags Vertical assembly with 1 magnetic Flag Vertical assembly, Compact Size with 3 magnetic Flags Vertical, Compact Size, 2 Flags, Backlight LCD, withdrawable Vertical, Compact Size, 1 Flag, Backlight LCD
											- A 50P + 50/51P + 50N/G + 50/51N/G + 50P_2 + 50N/G_2 + 3 Settings group