

# PBM

## سیستم مدیریت موتور



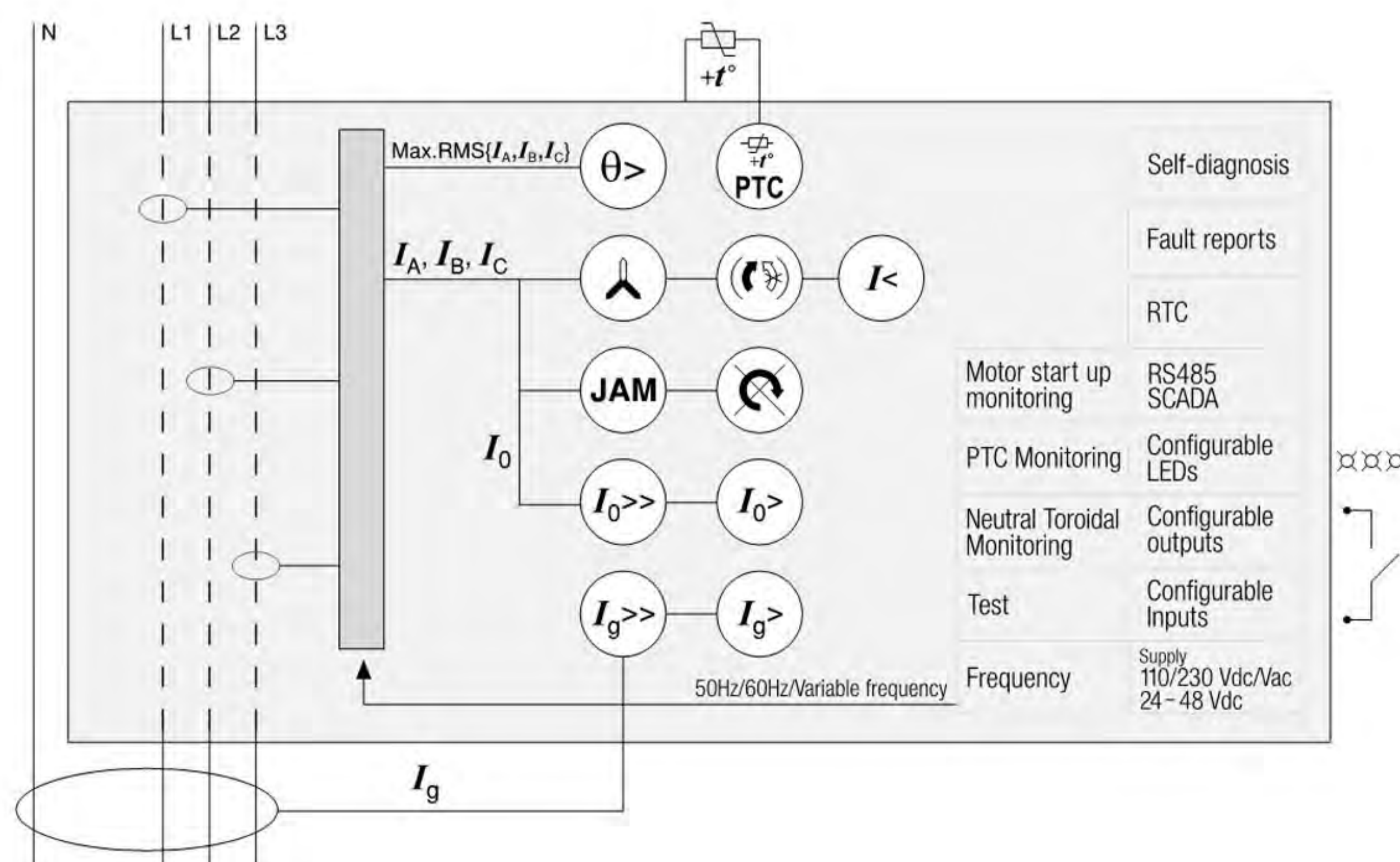
### ویژگی های اصلی

- دارای توابع حفاظتی 48, 49, 46, 37, 51N/G, 50N/G, 51LR
- دارای رنج تغذیه 110-230Vac/dc و یا 24-48Vdc
- دارای ابعاد بسیار کوچک 99x78x80 mm
- دارای رمز عبور 4 رقمی برای جلوگیری از تغییر در تنظیمات رله
- دارای پنچ LED قابل تعریف
- دارای 2 خروجی شامل تریپ و آلارم
- دارای 3 ورودی شامل سنسور PTC، کوربالانس و ورودی دیجیتال 24Vdc
- مجهز به CT داخلی تا رنج جریانی 25 آمپر
- دارای حافظه غیر فرار و مجهز به ساعت RTC و ثبت 4 گزارش کامل خطا
- ثبت تمام جزئیات اطلاعات موتور در لحظه وقوع خطا بر حسب تاریخ و زمان دقیق
- قابلیت تنظیم زمان و جریان راه اندازی موتور جهت بهره برداری بهینه از آن
- ارائه گزارشات کاملی از عملکرد موتور از قبیل ساعت کارکرد موتور، جریان هر فاز، ماکزیمم جریان راه اندازی، میانگین جریان راه اندازی، تعداد دفعات استارت و ...
- امکان تغییر تنظیمات و برداشت اطلاعات، از طریق پانل و همچنین نرم افزار PBCOM
- دارای پروتکل ارتباطی ModBus RTU RS485
- دارای سیستم عیب یابی داخلی
- دارای 3 سال گارانتی تعویض

### جدول انتخاب

MODULE	B			
PHASE MEASUREMENT		1 5		IB=0,8 - 6 A IB=4 - 25 A
POWER SUPPLY			1 2	110/230 Vac/Vdc 24/48 Vdc
REVISION				0

### دیاگرام توابع حفاظتی





## رله حفاظت موتور و پمپ



### ویژگی های اصلی

- دارای توابع حفاظتی 37, 46, 49, 59, 48
- دارای رنج تغذیه 110-230Vac/dc و یا 24-48Vdc
- دارای ابعاد بسیار کوچک حدود 99x78x80 mm
- دارای انواع سری:
  - C و GL و G (جهت حفاظت موتور)
  - P و PF (جهت پمپ سه فاز)
  - PS (جهت پمپ تک فاز)
  - GEN (جهت ژنراتور)
- مجهز به CT داخلی تا رنج جریانی ۲۰۰ آمپر
- قابلیت تنظیم زمان و جریان راه اندازی موتور بصورت دیپ سوئیچی
- ماژول نمایشگر خارجی OD جهت قرارگیری روی درب تابلو
- منطبق بر استانداردهای CE اروپا و UL کانادا
- دارای مدل اختصاصی، منطبق با موتورهای ضد انفجار و استاندارد PTB و EX
- دارای ۳ سال گارانتی تعویض
- عملکرد در رنج وسیع دمایی  $+70^{\circ}\text{C}$  تا  $-15^{\circ}\text{C}$

### نقشه وایرینگ

