

## رله های نشتی جریان (Earth Leakage)

### و ترانسفورمرهای جریان (CT کوربالانس)



## ویژگی های اصلی

- رله های الکترونیکی با قابلیت تنظیم زمان تاخیر در قطع و یا وصل مجدد
- قابلیت تنظیم جریان قطع از ۰.۰۲۵ تا ۲۵ آمپر و یا از ۰.۰۳ تا ۳۰ آمپر
- رنج تنظیم زمان تاخیر قطع از ۰.۰۲ تا ۵ ثانیه
- رنج تنظیم زمان وصل مجدد از ۱ تا ۶۰ ثانیه
- قابلیت نصب بر روی ریل (DIN rail)
- دارای رنج تغذیه وسیع ۲۴-۴۸Vdc,Ac و ۱۱۵Vdc,Ac و ۲۳۰-۴۰۰Vac
- در ابعاد کوچک (Compact) و در سایزهای مختلف از عرض ۲۲.۵ تا ۵۲.۵ میلی متر، مناسب برای مراکز کنترل موتور (MCC) و تابلوهای برق
- عدم تاثیر گذاری امواج خارجی در عملکرد رله
- دارای پوشش محافظ طلایی
- سایز CT های کوربالانس در ابعاد ۳۵، ۶۰، ۸۰، ۱۱۰، ۱۶۰، ۲۱۰ میلی متر

## مدل های پر کاربرد:

ELR-3C



Sensitivity: 0.03 A to 2525 A

Supply: 24-48Vdc,ac or 115Vdc,ac and 230-400Vac

D 30



Sensitivity: 0.03 A to 30 A

Supply: 120 Vac or 230 Vac

DM30

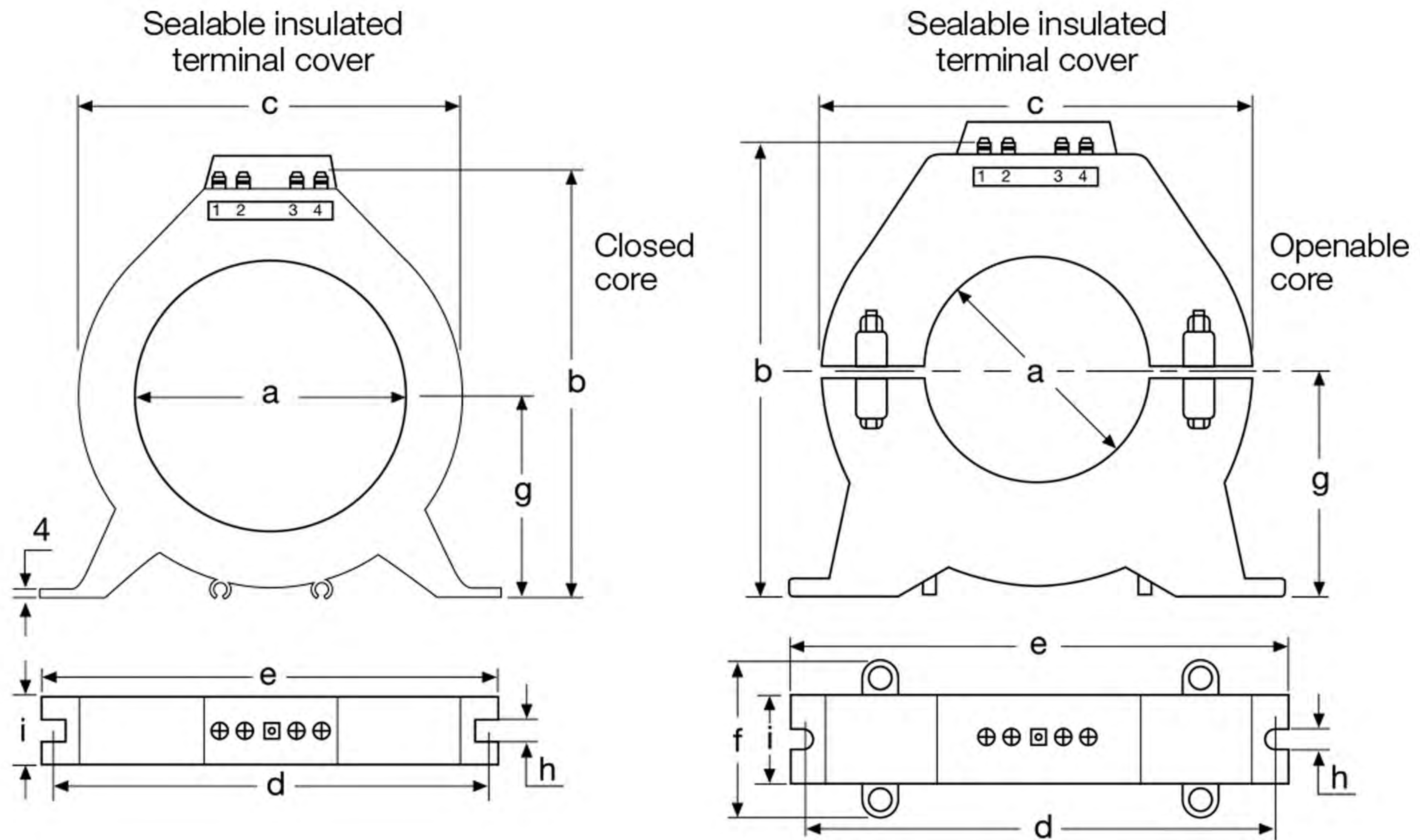


Sensitivity: 0.03 A to 30 A

Supply: 120 Vac or 230 Vac



## ابعاد CT کوربالانس



## جدول انتخاب

Type	Code	Inner Ø	Weight (kg)
CTD-1/28	41055	28 mm	0,2
CT-1/35	41060	35 mm	0,2
CT-1/60	41065	60 mm	0,3
CT-1/80	41070	80 mm	0,5
CT-1/110	41075	110 mm	0,5
CT-1/160	41080	160 mm	1,4
CT-1/210	41085	210 mm	1,5
CTA-1/110	41076	110 mm	0,5
CTA-1/160	41081	160 mm	1,4
CTA-1/210	41086	210 mm	1,5

شرکت فن اکسین ویرا

نماینده انحصاری شرکت Fanox اسپانیا در ایران

www.fanoxin.com      تلفن: ۸۱ ۴۰۰ ۸۸۱ -۰۲۱

info@fanoxin.com      فکس: ۶۷ ۴۰۰ ۸۸۱ -۰۲۱